

**PRO. KVANT**

Приводы двигательные выключателей автоматических серии PRO.KVANT.

**Приводы двигательные 250.  
Инструкция по монтажу**

БЕИВ.430606.001ИМ08.2

Привод двигательный (ПД) предназначен для ручного местного и автоматического дистанционного оперирования автоматическим выключателем (ВА).

**Общие указания**

Монтаж и эксплуатация должны производиться квалифицированным персоналом в соответствии с «Правилами техники безопасности при эксплуатации электроустановок потребителей электрической энергии» и данной инструкцией.

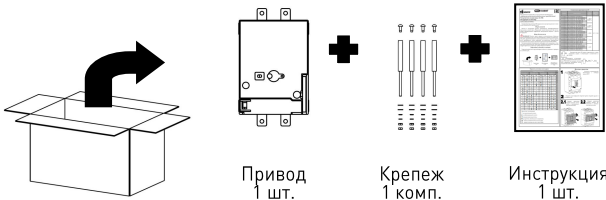
**Меры безопасности**

**⚠ ВНИМАНИЕ!** Монтаж самого изделия, цепей питания, управления и дополнительных сборочных единиц производится при отсутствии напряжения в главной и вспомогательной цепях. Доукомплектование и замена дополнительных сборочных единиц могут производиться только изделиями, изготовленными предприятием-изготовителем аксессуаров к автоматическим выключателям PRO.KVANT.

При возникновении неисправности необходимо снять напряжение с главной и/или вспомогательных цепей. Для определения дальнейших действий следует обратиться в сервисную службу завода-изготовителя.

**Подготовка к монтажу и стыковке**

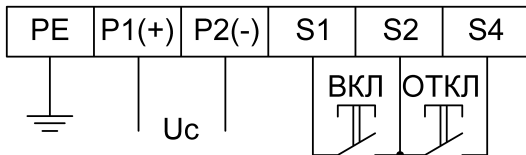
Перед установкой аксессуар необходимо извлечь из упаковки и проверить его комплектацию.



**Технические характеристики**

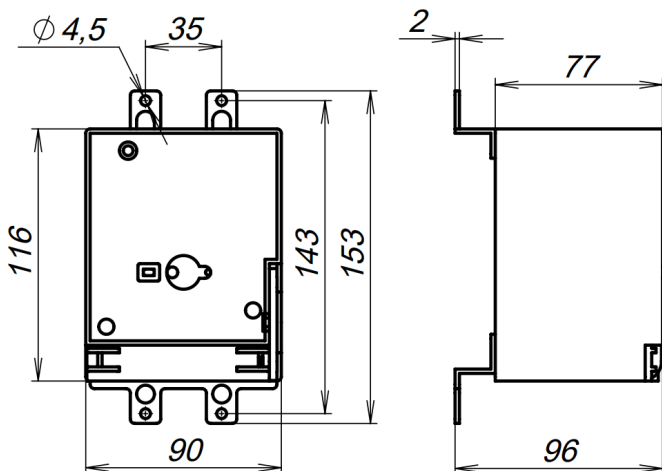
Тип	Артикул	Наименование	Номинальное напряжение, В	Время отключения, сек.	Максимальная потребляемая мощность, Вт
Изделия, соответствующие требованиям ТР ТС 004/2011 <b>ЕАС</b>					
<input type="checkbox"/>	KVA000119	PRO.KVANT ПД 250 110 AC	~ 110*	≤0,7	14
<input type="checkbox"/>	KVA000120	PRO.KVANT ПД 250 110 DC	= 110		
<input type="checkbox"/>	KVA000121	PRO.KVANT ПД 250 220 DC	= 220		
<input type="checkbox"/>	KVA000122	PRO.KVANT ПД 250 230 AC	~ 230*		
<input type="checkbox"/>	KVA000124	PRO.KVANT ПД 250 400 AC	~ 400*		
<input type="checkbox"/>	KVA000125	PRO.KVANT ПД 250N 110 AC	~ 110*		
<input type="checkbox"/>	KVA000126	PRO.KVANT ПД 250N 110 DC	= 110		
<input type="checkbox"/>	KVA000127	PRO.KVANT ПД 250N 220 DC	= 220		
<input type="checkbox"/>	KVA000128	PRO.KVANT ПД 250N 230 AC	~ 230*		
<input type="checkbox"/>	KVA000130	PRO.KVANT ПД 250N 400 AC	~ 400*		
Изделия, не подлежащие обязательному подтверждению соответствия					
<input type="checkbox"/>	KVA000123	PRO.KVANT ПД 250 24 DC	= 24	≤0,7	14
<input type="checkbox"/>	KVA000129	PRO.KVANT ПД 250N 24 DC	= 24		

\*Частота переменного тока 50 Гц.



Электрическая схема подключения цепей питания и управления к клеммной колодке двигательного привода.

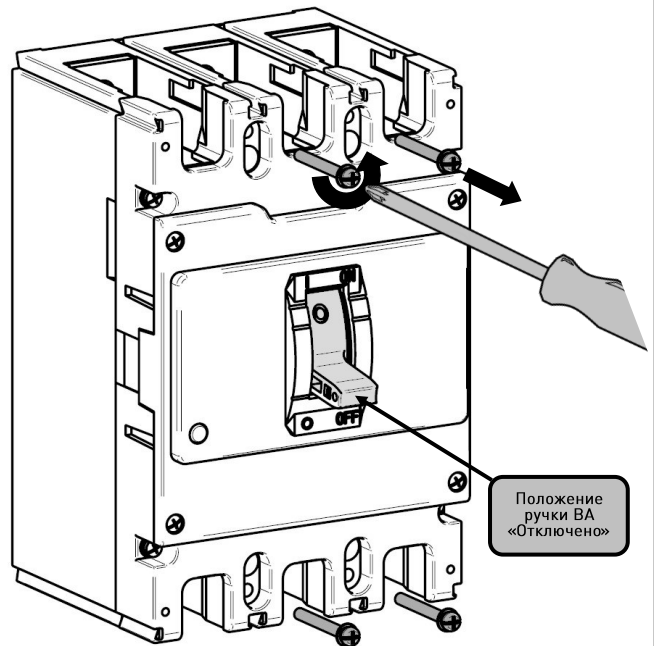
**Габаритные размеры**



**Монтаж и демонтаж**

**1**

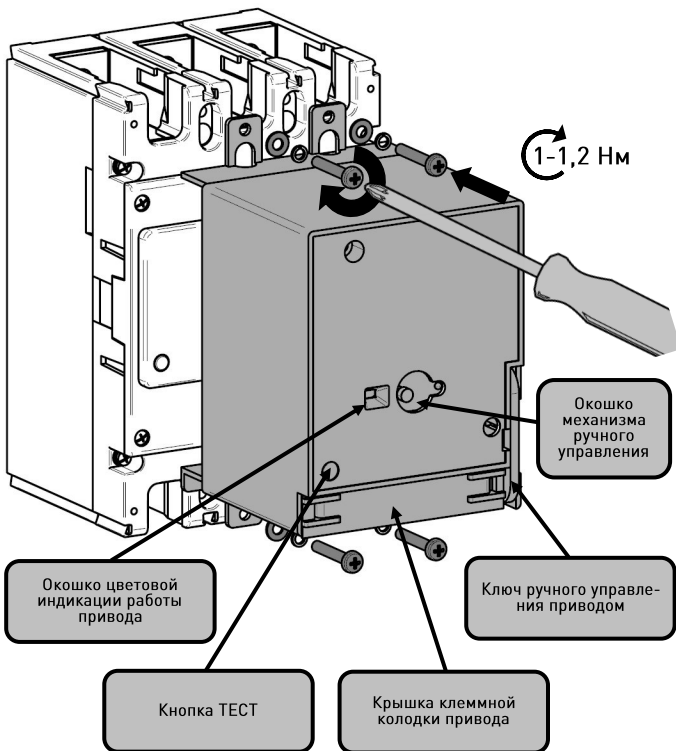
Выкрутить винты из корпуса ВА отверткой.



Закрепить ВА на панели при помощи крепежа из комплекта ВА, после чего, взвести ручку до положения «Отключено».

# 2

Установить привод на корпус ВА до полного прилегания и закрутить крепежи, соединяющие корпуса привода и ВА сверху и снизу.

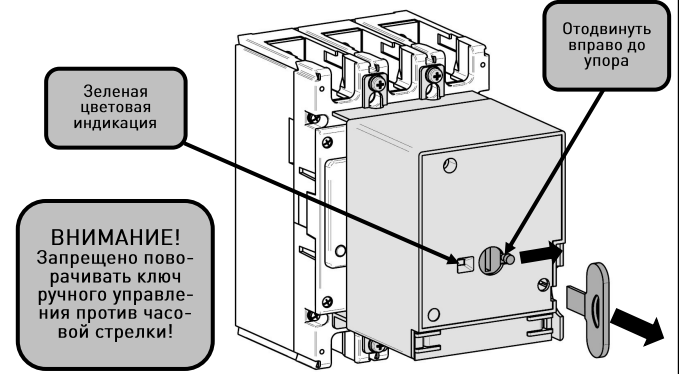


Демонтаж аксессуара осуществляется в порядке, обратном порядку его установки.

## Наладка, стыковка и испытания

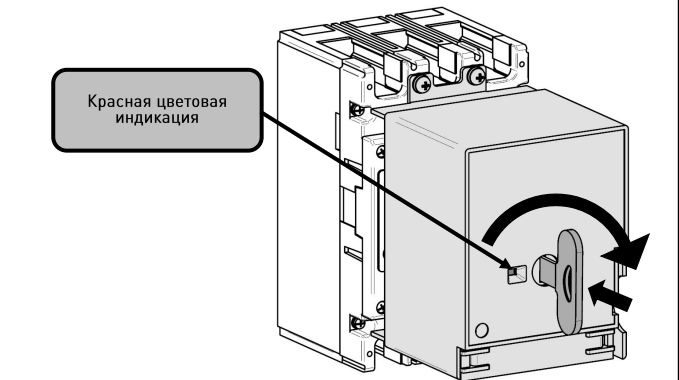
# A

Вынуть ключ управления из углубления в корпусе привода. Открыть окошко, закрывающее механизм ручного управления.



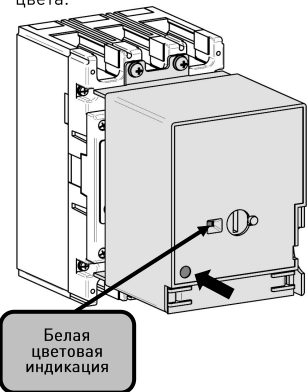
# B

Вставить ключ, в соответствующее отверстие механизма ручного управления и повернуть его по часовой стрелке, до момента включения ВА и появления красного флажка в окошке индикации работы привода.



# C

Вынуть ключ из отверстия механизма ручного управления и отключить ВА путем нажатия на кнопку ТЕСТ. После отключения ВА, в окошке индикации должен появиться флажок белого цвета.



# D

Вставить ключ, в соответствующее отверстие механизма ручного управления и повернуть его по часовой стрелке, до момента взведения ВА и появления зеленого флажка в окошке индикации работы привода.



## Пуск

По окончании монтажных и наладочных работ, описанных в данной инструкции, к клеммной колодке подключаются цепи питания и управления согласно схеме, после чего закрывается окошко механизма ручного управления и изделие вводится в эксплуатацию.

## Сдача смонтированного изделия

Условия эксплуатации аксессуара соответствуют условиям эксплуатации автоматического выключателя, указанным в руководстве БЕИВ.640105.059РЭ или БЕИВ.640105.060РЭ.

Предприятие-изготовитель гарантирует соответствие параметров аксессуара требованиям технического регламента Таможенного союза ТР ТС 004/2011 «О безопасности низковольтного оборудования» (относится только к аксессуарам с номинальным напряжением 110 В и выше), а также ГОСТ IEC 60947-2 при соблюдении потребителем условий эксплуатации, хранения и монтажа.

Гарантийный срок эксплуатации – 5 лет со дня ввода в эксплуатацию, но не более 5,5 года со дня продажи.

Опасных для здоровья людей и окружающей среды веществ и материалов в конструкции аксессуара нет.

## Условия хранения и транспортирования

Виды поставок	Условия транспортирования		Условия хранения по ГОСТ 15150	Допустимые сроки сохраняемости в упаковке, годы
	Механические факторы по ГОСТ 23216	Климатические факторы по ГОСТ 15150		
1 Внутри страны	С	5(ОЖ4)	2(С)	2
2 Внутри страны в районы Крайнего Севера	Ж	5(ОЖ4)	2(С)	2
3 Экспортные в макроклиматические районы с тропическим климатом	С	5(ОЖ4)	2(С)	2

## Свидетельство об упаковывании и приемке

Изделие изготовлено, упаковано и принято в соответствии с обязательными требованиями государственных стандартов, действующей технической и конструкторской документацией и признано годным для эксплуатации.

МП \_\_\_\_\_

личная подпись

расшифровка подписи

Информация о дате изготовления изделия нанесена на этикетку, наклеенную на упаковку аксессуара.

Пример нанесения информации:



## Изготовитель

Акционерное общество "Контактор".  
Россия, 432001, город Ульяновск, улица Карла Маркса, д. 12.  
Адрес электронной почты: bureau.ulyanovsk@kontaktor.ru.  
Телефон: 8 (8422) 67-52-00, 42-15-13.

## Техническая поддержка

Сервисный центр АО «Контактор».  
Россия, 432001, г. Ульяновск, ул. Карла Маркса, д.12.  
Телефон: +7 967 771-27-75.